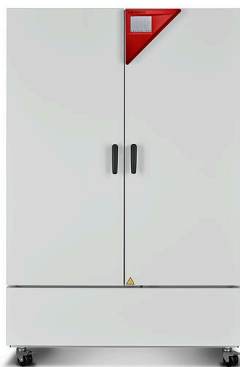


Modelo KBF 1020 | Cámaras de clima constante con amplios rangos de temperatura/humedad

Las cámaras de la serie KBF de BINDER son los equipos perfectos para realizar controles de estabilidad siempre fiables y para mantener las condiciones climáticas constantes con absoluta precisión. Desde la programación hasta la documentación, estas cámaras cumplen todos los requisitos relevantes.

VENTAJAS

- Condiciones climáticas homogéneas gracias a la cámara de precalentamiento APT.line™
- Gestión automática de agua y desagües
- Humectación por vapor de rápida reacción



Modelo 1020



Modelo 1020

CARACTERÍSTICAS IMPORTANTES

- Rango de temperatura: de 0 °C a 70 °C
- Rango de humedad: de 10 % a 80 % h.r.
- Tecnología de cámara de precalentamiento APT.line™
- Control de humedad con sensor de humedad capacitivo y sistema de humidificación por vapor
- Controlador intuitivo con pantalla táctil y programación a intervalos y en tiempo real
- BINDER Multi Management Software APT-COM™ Basic Edition
- Registro interno de datos, valores de medición en formato abierto, seleccionables a través de USB
- Prueba automática del equipo para un completo análisis del estado
- Puerta interior de cierre hermético y cristal de seguridad (ESG)
- Evitar la corrosión del cristal mediante un revestimiento TIMELESS especial
- Cámara interna completamente fabricada en acero inoxidable
- 2 rejillas de acero inoxidable
- Puerto de acceso con tapón de silicona 30 mm, izquierda
- 4 ruedas estables, dos con freno de estacionamiento, a partir de 240 L
- Controlador de selección de temperatura clase 3.1 (DIN 12880) con alarma de temperatura óptica y acústica
- Interfaz de ordenador: Ethernet
- Calentamiento de la puerta

INFORMACIÓN DE PEDIDOS

Volumen interior [L]	Tensión nominal	Modelo	Variante del modelo	N.º de art.
1020	200...230 V 1~ 50/60 Hz	Estándar	KBF1020-230V	9020-0326
	200...240 V 1~ 50/60 Hz	Estándar	KBF1020-240V	9020-0327

DATOS TÉCNICOS

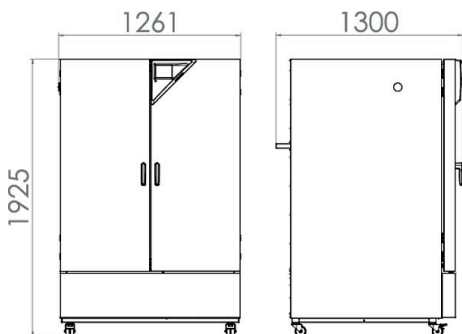
Descripción	KBF1020-230V ¹	KBF1020-240V ¹
Número de artículo	9020-0326	9020-0327
Datos técnicos temperatura		
Rango de temperatura	0...70	0...70
Desviación de temperatura ambiente a 40 °C [± K]	0,2	0,2
Fluctuación de la temperatura [± K]	0,5	0,5
Compensación de calor máxima a 40 °C [W]	600	600
Datos técnicos clima		
Rango de temperatura [°C]	10...70	10...70
Desviación de temperatura ambiente a 25 °C y 60 % h.r. [± K]	0,2	0,2
Desviación de temperatura ambiente a 40 °C y 75 % h.r. [± K]	0,2	0,2
Fluctuación de la temperatura a 25 °C y 60 % h.r. [± K]	0,1	0,1
Fluctuación de la temperatura a 40 °C y 75 % h.r. [± K]	0,1	0,1
Rango de humedad [% h. r.]	10...80	10...80
Desviación momentánea de la humedad a 25 °C y 60 % h.r.	1,5 ± % h.r.	1,5 ± % h.r.
Desviación momentánea de la humedad a 40 °C y 75 % h.r.	1,5 ± % h.r.	1,5 ± % h.r.
Tiempo de recuperación tras 30 s con la puerta abierta a 25 °C y 60 % h.r. [min]	11	11
Tiempo de recuperación tras 30 s con la puerta abierta a 40 °C y 75 % h.r. [min]	12	12
Datos eléctricos		
Tensión nominal [V]	200...230	200...240
Frecuencia de red [Hz]	50/60	50/60
Potencia nominal [kW]	3,1	3,1
Fusible del equipo [A]	16	16
Fase (tensión nominal)	1~	1~
Dimensiones		
Volumen interior [L]	1020	1020
Peso neto del equipo (vacío) [kg]	379	379
Carga total máxima [kg]	150	150
Carga máxima por bandeja [kg]	45	45
Distancia a la pared trasera [mm]	100	100
Distancia a la pared lateral [mm]	100	100
Dimensiones interiores		
Anchura [mm]	973	973
Altura [mm]	1250	1250
Fondo [mm]	836	836
Puertas		
Puertas interiores	2	2
Puertas exteriores	2	2
Dimensiones exteriores sin componentes y conexiones		
Anchura neto [mm]	1250	1250
Altura neto [mm]	1925	1925
Fondo neto [mm]	1145	1145
Datos de relevancia medioambiental		
Consumo energético a 40 °C y 75 % h.r. [Wh/h]	650	650
Nivel de presión acústica [dB(A)]	56	56

1 Todos los datos técnicos son válidos exclusivamente para equipos sin carga con equipamiento estándar a una temperatura ambiente de 22 ± 3 °C y una fluctuación de la tensión de red del $\pm 10\%$. Los datos de temperatura se han calculado según el estándar de fábrica BINDER y de conformidad con la norma DIN 12880:2007, basándose en las distancias recomendadas a la pared del 10% de la altura, la anchura y el fondo de la cámara interior. Todos los datos corresponden a los valores medios de equipos de serie. Los datos técnicos hacen referencia al 100% de las revoluciones del ventilador. Nos reservamos el derecho a realizar modificaciones técnicas.

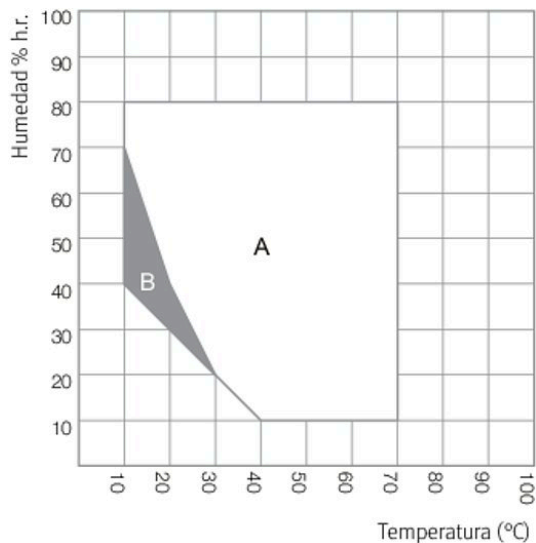
Descripción	KBF1020-230V ¹	KBF1020-240V ¹
Número de artículo	9020-0326	9020-0327
Estructuras		
Cantidad de bandejas (est./máx.)	2/15	2/15

1 Todos los datos técnicos son válidos exclusivamente para equipos sin carga con equipamiento estándar a una temperatura ambiente de 22 ± 3 °C y una fluctuación de la tensión de red del $\pm 10\%$. Los datos de temperatura se han calculado según el estándar de fábrica BINDER y de conformidad con la norma DIN 12880:2007, basándose en las distancias recomendadas a la pared del 10% de la altura, la anchura y el fondo de la cámara interior. Todos los datos corresponden a los valores medios de equipos de serie. Los datos técnicos hacen referencia al 100% de las revoluciones del ventilador. Nos reservamos el derecho a realizar modificaciones técnicas.

DIMENSIONES INCL. COMPONENTES Y CONEXIONES [MM]

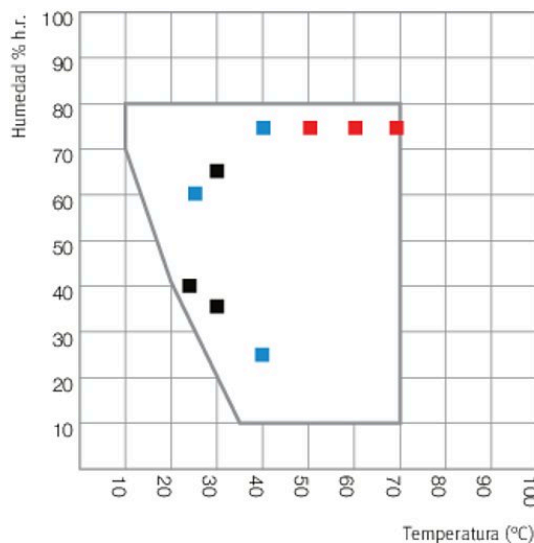


GRÁFICOS



A: Rango sin condensación garantizada
 B: Rango con limitación temporal (max. 24 h)

Gráfico de temperatura y humedad



■ Prueba de larga duración (ICH Q1A)
 ■ Prueba acelerada (ICH Q1A)
 ■ Prueba de estrés (ICH Q1A)

DIAGRAMA DE TEMPERATURA Y HUMEDAD CON PUNTOS DE CONTROL ICH

OPCIONES

Denominación	Descripción	*	N.º de art.
Ampliación del certificado de calibración	para temperatura y humedad, para ampliar la medición en el centro del espacio útil a otro valor de comprobación	-	8012-0155
Cerradura	Manilla de puerta con llave	-	8012-1024
Certificado de calibración de temperatura	Medición de temperatura ambiente incluido certificado, 15-18 puntos de medición a la temperatura de comprobación especificada	-	8012-0920
	Medición de temperatura ambiente incluido certificado, 27 puntos de medición a la temperatura de comprobación especificada	-	8012-0923
	Medición de temperatura ambiente incluido certificado, 9 puntos de medición a la temperatura de comprobación especificada	-	8012-0917
Certificado de calibración de temperatura y humedad	Medición de temperatura (según DIN12880) y humedad ambiental, incluido certificado, 27 puntos de medición de temperatura y 1 punto de medición de humedad, a 25 °C / 60 % h.r. o con los valores de comprobación especificados	-	8012-0924
	Medición en el centro del espacio útil a 25 °C / 60% h.r. o con valores de comprobación especificados	-	8012-0154
Controlador de selección de temperatura clase 3.3	con alarma óptica (DIN 12880)	-	8012-1034
Interfaz RS 485 de 2 hilos	Interfaz serial adicional que se puede utilizar de forma paralela a Ethernet, para Multi Management Software APT-COM™	-	8012-1066
Puerto de acceso con tapón de silicona	arriba		
	30 mm	01	8012-1448
	50 mm	01	8012-1454
	100 mm	01	8012-1460
	derecha		
	30 mm	01	8012-1436
	50 mm	01	8012-1466
	100 mm	01	8012-0514
	izquierda		
	30 mm	01	8012-1442
	50 mm	01	8012-1472
	100 mm	01	8012-0515
Salida analógica 4-20 mA	para valores de temperatura y humedad (salida no ajustable)	-	8012-1811
Sensor de temperatura PT 100	adicionalmente, PT 100 flexible en el interior, para mostrar la temperatura en la pantalla del equipo	-	8012-1042

* Indicaciones › última página de la hoja de especificaciones

ACCESORIOS

Denominación	Descripción	*	N.º de art.
Accesorios de rejilla	Seguros para fijación adicional de rejillas (1 kit de 4 unidades)	-	8012-0620
APT-COM™ 4 BASIC-Edition	para la realización de grabaciones y documentación con hasta 5 equipos conectados en red. Versión 4, edición BASIC	-	9053-0039
APT-COM™ 4 GLP-Edition	para trabajar en condiciones conformes con las BPL. La documentación de los valores de medición se realiza de acuerdo con los requisitos de las directivas de la FDA 21CFR11, mediante una manipulación segura. Versión 4, edición BLP	-	9053-0042
APT-COM™ 4 PROFESSIONAL-Edition	administración sencilla de equipos y usuarios basados en la edición BASIC. Apto para la interconexión en red de hasta 100 equipos. Versión 4, edición PROFESSIONAL	-	9053-0040

* Indicaciones › última página de la hoja de especificaciones

Denominación	Descripción	*	N.º de art.
Bandas de luz LED	El set de ampliación consta de 2 piezas, material de fijación: pinzas. Para ampliar el set básico de las bandas de luz		
	Set de ampliación 300, longitud 30 cm	-	8012-1716
	Set de ampliación 500, longitud 50 cm	-	8012-1717
	Set de ampliación 900, longitud 90 cm	-	8012-1718
Bandas de luz LED	Set básico compuesto de 2 piezas, material de fijación, unidad de control para un máximo de 4 bandas de luz, 100-240 V, 50/60 Hz		
	Set básico 300, longitud 30 cm	-	8012-1107
	Set básico 500, longitud 50 cm	-	8012-1108
	Set básico 900, longitud 90 cm	-	8012-1109
Bandeja perforada	Acero inoxidable	-	8009-0792
BINDER PURE AQUA SERVICE	Sistema para tratar y desalar por completo el agua corriente, kit completo compuesto por cartucho de uso único PURE AQUA 300, medidor y todas las piezas de conexión necesarias	-	8012-0759
BINDER PURE AQUA SERVICE, accesorios	Cartucho de uso único para BINDER PURE AQUA System	-	6011-0165
Convertidor de interfaz RS 485/RS 422	Juego de cables RS 422 y convertidor de interfaz RS 485/RS 422 para conectar al distribuidor de corriente de 10 secciones		
	Modelo 115 V	-	8012-0599
	Modelo 230 V	-	8012-0589
Data Logger Kit	TH 70/70: para el registro continuo de la temperatura y la humedad desde -40 °C hasta 70 °C y desde 0 % hasta 100 % h.r. y registro adicional de las condiciones ambientales; el kit incluye 1 registrador de datos, 2 sensores combinados acoplables para humedad/temperatura, cable prolongador de 2 m y 1 soporte para la fijación en el equipo BINDER	-	8012-0717
	TH 70: para el registro continuo de la temperatura y la humedad desde -40 °C hasta 70 °C y desde 0 % hasta 100 % h.r.; el kit incluye 1 registrador de datos, sensor Pt100 con cable prolongador de 2 m y 1 soporte magnético para la fijación en el equipo BINDER	-	8012-0716
Data Logger Software	Kit de software LOG ANALYZE, software de configuración y evaluación para todos los BINDER Data Logger Kits, (incluido cable de datos)	-	8012-0821
Documentación de calificación	Documentos IQ/OQ, documentación de apoyo para la validación por parte del cliente, compuesta por: listas de comprobación IQ/OQ incl. instrucciones de calibración y documentación detallada de los equipos; parámetros: valores de temperatura y humedad		
	Digital en formato PDF	-	7057-0002
	Impresos en la carpeta	-	7007-0002
	Documentos IQ/OQ/PQ, documentación complementaria para la validación por parte del cliente, según los requisitos del cliente, ampliación de la carpeta de calificación IQ/OQ con el capítulo PQ; parámetros: valores de temperatura y humedad		
Kit de suministro de agua	Digital en formato PDF	-	7057-0006
	Impresos en la carpeta	-	7007-0006
	compuesto por depósito de agua fresca y de agua residual de 20 litros respectivamente, cableado y bomba		
Kit de suministro de agua	externo, para colgar en el dorso del aparato	-	8012-0643
	externo, se puede colocar libremente	-	8012-1846
Kit WLAN	El kit contiene un Client Bridge. Este ofrece la posibilidad de conectar los equipos BINDER a través de una interfaz Ethernet y de forma inalámbrica con APT-COM4, LIMS o el software propio del cliente. Se trata de una solución alternativa cuando se necesita colocar un equipo en una ubicación en la que no se dispone de conexiones Ethernet. En redes protegidas, el departamento informático del cliente deberá encargarse de la instalación y la configuración.	-	8500-0164
Limpiador neutro	intenso, para la eliminación delicada de restos de suciedad; volumen de llenado: 1 kg	-	1002-0016
Rejilla	Acero inoxidable	-	6004-0143
Rejilla reforzada	Acero inoxidable, con seguros (1 kit de 4 unidades)	-	8012-0968
Transformador de tensión	para operar el equipo con una tensión nominal de 120 V 1~ 60 Hz para modelo 240 V	-	8009-0821

* Indicaciones › última página de la hoja de especificaciones

SERVICIOS

Denominación	Descripción	*	N.º de art.
Servicios de instalación			
Instrucción sobre el equipo	Instrucción en cuanto al principio de funcionamiento y las funciones básicas del equipo, manejo del sistema electrónico de regulación incluyendo la programación	05	DL10-0700
Puesta en marcha del equipo	Conexión del equipo a las conexiones existentes en el lugar de instalación del cliente (corriente, agua, desagüe, gas), comprobación de las funciones básicas, breve instrucción sobre el manejo. (excl.: desembalaje, colocación, instrucción sobre reguladores, programación, trabajos de instalación)	05	DL10-0300
Contratos de servicio de mantenimiento			
Servicios de mantenimiento			
Contrato de servicio de mantenimiento BRONCE, 3 años	Servicios de mantenimiento según el contrato, comprobación visual de los componentes mecánicos y eléctricos, comprobación del comportamiento de regulación, 20 % de descuento sobre piezas de repuesto	05	DL20-0710
Contrato de servicio de mantenimiento ORO, 3 años	Servicios de mantenimiento según el contrato, comprobación visual de los componentes mecánicos y eléctricos, comprobación del comportamiento de regulación, 20 % de descuento sobre piezas de repuesto, comprobación de todas las funciones esenciales, calibración de una temperatura de un valor de temperatura/humedad, incluye certificado	05	DL20-0920
Contrato de servicio de mantenimiento PLATA, 3 años	Servicios de mantenimiento según el contrato, comprobación visual de los componentes mecánicos y eléctricos, comprobación del comportamiento de regulación, 20 % de descuento sobre piezas de repuesto, comprobación de todas las funciones esenciales, calibración de una temperatura de comprobación especificada por el usuario en el centro del espacio útil, sin certificado	05	DL20-0820
Mantenimiento	Servicio de mantenimiento único según plan de mantenimiento. Comprobación visual de los componentes mecánicos y eléctricos, comprobación de todas las funciones esenciales. Calibración de una temperatura de prueba especificada por el usuario en el centro del espacio útil sin certificado	05	DL20-0400
Servicios de calibración			
Calibración de temperatura y humedad	Ampliación - Calibración de la temperatura y la humedad con 1 punto de medición en el centro del espacio útil, con un par de valores predeterminados, incluido certificado	03, 04, 05	DL30-0302
	Calibración de la temperatura y la humedad con 1 punto de medición en el centro del espacio útil, con un par de valores predeterminados, incluido certificado	03, 04, 05	DL30-0301
Medición de temperatura y humedad ambiental con 18-1 puntos de medición	Medición de temperatura ambiental con 18 puntos de medición de temperatura y 1 punto de medición de humedad en el centro del espacio útil, con un par de valores especificados por el usuario, incluyendo certificado	03, 04, 05	DL30-0318
Medición de temperatura y humedad ambiental con 27-1 puntos de medición	Medición de temperatura ambiental con 27 puntos de medición de temperatura y 1 punto de medición de humedad en el centro del espacio útil, con un par de valores especificados por el usuario, incluyendo certificado	03, 04, 05	DL30-0327
Medición de temperatura y humedad ambiental con 9-1 puntos de medición	Medición de temperatura ambiental con 9 puntos de medición de temperatura y 1 punto de medición de humedad en el centro del espacio útil, con un par de valores especificados por el usuario, incluyendo certificado	03, 04, 05	DL30-0309
Medición de temperatura y humedad ambiental de conformidad con la DIN12880	Medición de temperatura ambiental según DIN12880 con 27 puntos de medición de temperatura y 1 punto de medición de humedad en el centro del espacio útil, con un par de valores especificados por el usuario, incluyendo certificado	03, 04, 05	DL30-0427
Servicios de validación			
Aplicación de la IQ/OQ	Aplicación de la IQ/OQ según la carpeta de calificación	05	DL42-0300
Aplicación de la IQ/OQ/PQ	Aplicación de la IQ/OQ/PQ según la carpeta de calificación	05	DL44-0500
Servicios de garantía			
Ampliación de la garantía de 1 año	La garantía se amplía 1 año a partir de la fecha de entrega, las piezas de desgaste están excluidas	-	DL50-0030

* Indicaciones > última página de la hoja de especificaciones

INDICACIONES

- 01 En la zona del puerto de acceso puede generarse condensación.
En las posiciones especiales de los puertos de acceso se prevé un aumento.
- 02 Se suprime el carácter UL al usar esta opción.
- 03 La calibración de los sensores se realiza en un laboratorio de calibración acreditado.
- 04 La calibración se realiza según el estándar de fábrica de BINDER.
- 05 Los precios indicados no incluyen los gastos de desplazamiento. Puede consultar los gastos de desplazamiento para su campo de aplicación en el capítulo Servicio BINDER.
Para aplicaciones en Suiza, a todos los precios de servicios indicados es preciso añadirles un recargo local (a petición).

BINDER GmbH

Tuttlingen, (Alemania)
TEL +49 7462 2005 0
FAX +49 7462 2005 100
info@binder-world.com
www.binder-world.com

BINDER Asia Pacific (Hong Kong) Ltd.

Kowloon, Hong Kong, R.P. China
TEL +852 39070500
FAX +852 39070507
asia@binder-world.com
www.binder-world.com

Representative Office for CIS

Moscú (Rusia)
TEL +7 495 988 15 16
FAX +7 495 988 15 17
russia@binder-world.com
www.binder-world.com

BINDER Environmental Testing Equipment (Shanghai) Co., Ltd.

Shanghái, R.P. China
TEL +86 21 685 808 25
FAX +86 21 685 808 29
china@binder-world.com
www.binder-world.com

BINDER Inc.

Bohemia, Nueva York (EE. UU.)
TEL +1 631 224 4340
FAX +1 631 224 4354
usa@binder-world.com
www.binder-world.us